

MICROPLUS

OTOMATİK ŞARJ REDRESÖRÜ

Kullanım Kılavuzu

MKP



REDRESÖR

İÇİNDEKİLER

- 1.** Temel Güvenlik Bilgileri.....
- 2.** Redresör Dizaynı ve Özellikleri.....
- 3.** Montaj ve Kurulum
- 4.** Çalıştırma ve İlk Ayarlar
- 5.** Elektronik Kart
- 6.** Koruma Elemanları
- 7.** Arıza Arama
- 8.** Elektrik Şemaları
- 9.** Garanti Şartları.....

1. Temel Güvenlik Bilgileri

- Redresörü yetkili personel harici kimse kullanmamalıdır.
- İlk Kurulumu yapılacağı yerin kendine ait havalandırması Olması gerekir.
- Plastik ve Ahşap Satırların Üzerinde Montaj Yapılmamalıdır.
- Çevresinde Yangına Sebebiyet verebilecek (Boya, Kimyasal Maddeler, Petrol Türevleri, Çeşitli Yağlar...) maddeler Bulunmamalıdır.
- Redresörün bağlı olduğu hatta yangın koruma Rölesi Mevcut olmalıdır.
- Redresörün fişi mutlaka topraklı prize takılmalıdır.
- Kullanılan prizin kendine ait sigortası olması gerekmektedir.
- Prizin sigortası redresörün gücüne uygun seçilmelidir.
- Redresörün Havalandırma kanalları daima açık olmalıdır. (Etrafı açık ve üzeri örtülmemelidir.)
- Redresörün akü ile bağlantısı yapılırken ve sökülürken mutlaka kontrol anahtarı 0 konumunda olmalıdır.
- Redresörün çıkış kabloları (siyah -) (kırmızı +), akü grubuna doğru yönde bağlanmalıdır.
- Redresörler rutubet ve aşırı tozdan uzak yerlerde çalıştırılmalıdır.
- Redresör çalışırken herhangi bir yerine müdahale edilmemelidir.

NOT ; Redresörler elektrik ile çalışan cihazlardır, Ve Aküler Şarj esnasında Hidrojen Gazı çıkartır. Kurulum , Montaj ve kullanım esnasında mutlaka buna dikkat edilmelidir.

2. Redresör Dizaynı ve Özellikleri

Redresör ünitesi kurşunlu traksiyoner akü şarj edebilmesi için tasarlanmıştır. Çalışma akımları 10 A ile 250 A arasındadır. 6 V ile 96 V arasındaki aküleri şarj edebilmektedir. Ünitenin çalışma sistemi MICROCONTROLLER olarak düzenlenmiştir. Ünitenin içeriğinde bir adet güç transformatörü, alüminyum soğutuculu köprü diyot grubu ve elektronik kart bulunmaktadır. WA şarj Prensibi (DIN 41774) ile çalışmaktadır.

Özellikler :

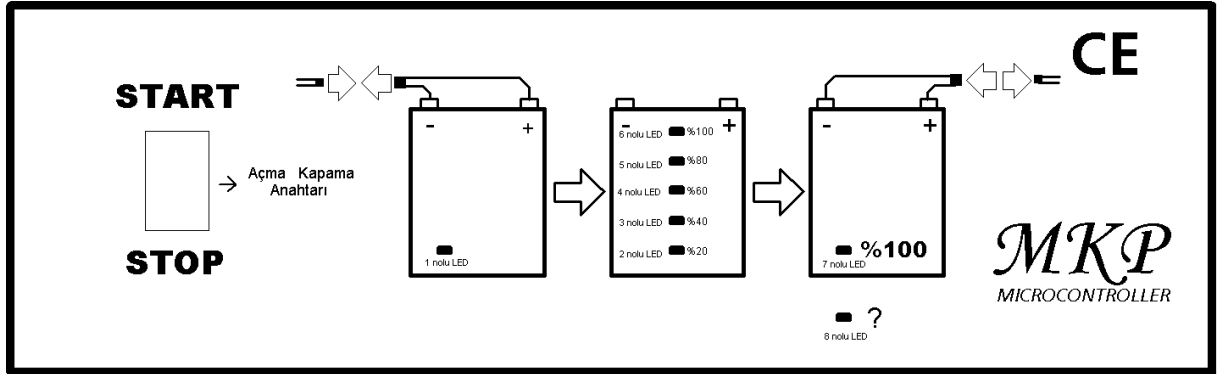
- MICROCONTROLLER olarak çalışmaktadır.
- WA şarj prensibi (DIN 41774) ile çalışmaktadır.
- Şarj süresi 10 ile 12 saat aralığındadır.
- Otomatik start 3 ile 10 sn gecikmelidir.
- LED ' ler ile şarj takip edilebilir.
- Elektronik Kart 6 V ile 96 V aralığında çalışabilir.

3. Montaj ve Kurulum

- Redresörün kurulumu yetkili kişilerce yapılmalıdır.
- Plastik ve Ahşap Satırların Üzerinde Montaj Yapılmamalıdır.
- Çevresinde Yangına Sebebiyet verebilecek (Boya, Kimyasal Maddeler, Petrol Türevleri, Çeşitli Yağlar...) maddeler Bulunmamalıdır
- Redresörün bağlı olduğu hatta kaçak Akım Rölesi Mevcut olmalıdır.
- Redresörün bağlı olduğu hatta yangın koruma Rölesi Mevcut olmalıdır.
- Redresörün montajı yapılırken çevresi (redresör üzerindeki havalandırma kanalları) mutlaka açık olmalıdır.
- Redresörün giriş kabloları (220/380 Volt), fişe bağlanacak ise, redresörün akımına uygun fiş kullanılmalıdır.
- Redresör fişinin takılacağı prizin mutlaka kendine ait sigortası olmalı ve bu sigorta redresör akımına uygun seçilmelidir.
- Redresör mutlaka topraklı prize bağlanmalıdır. (380 volt ile çalışan Redresörler 4 Kablolu ise 3 Faz ve 1 Toprak Şeklinde; 5 Kablolu ise 3 Faz 1 Nötr ve 1 Toprak Şeklinde Bağlanmaktadır. Elektrik Şemalarında Belirtilmektedir.)
- Redresörün çıkış kabloları (siyah -) (kırmızı +), aküye doğru bağlanmalıdır.
- Monte edilen redresörün aküye uygunluğu kontrol edilmelidir.

4. Çalıştırma ve İlk Ayarlar

Redresör Ön Paneli;



- 1 nolu LED Şebeke ve Akü bağlantısını Belirtir (LED Flaşör Biçiminde Yanıyor ise Şebekenin Bağlı olduğunu, Sabit Yanıyor ise Akününde Bağlı olduğunu Belirtiyor.)
- 2 nolu LED Akünün % 20 Doluluğa ulaştığını Belirtir
- 3 nolu LED Akünün % 40 " " "
- 4 nolu LED Akünün % 60 " " "
- 5 nolu LED Akünün % 80 " " "
- 6 nolu LED Akünün % 100 " " "
- 7 nolu LED Akünün % 100 Dolum Neticesinde Varıp Aktif Şarz'ı bitirecektir.
- 8 nolu LED Arıza Hallerini Belirtir

Çalıřtırma;

- Ama Kapama Anahtarını (0) Konumuna Alınız.
- Redresörü Őebekeye Bađlayınız.
- Ama Kapama Anahtarını (1) Konumuna Alınız.
- Redresörün 1 nolu LED'i Flařör Őeklinde Yanacaktır.
- Aküyü Dođru Yönde (Kırmızı + , Siyah -) Redresöre Bađlayınız.
- Akü Bađlandıktan (5 ile 10 sn) Sonra Bütün LED'ler 5 Defa Yanıp Sönecek 1 nolu LED Sabit Yanarak Redresör Dolum İřlemine Bađlayacaktır.
- 2,3,4,5,6 nolu LED'ler Sıra ile yanıp Sönerek Őarz Takibini Anlatacaktır. Őarz Esnasında Akünün Doluluk Oranını 2,3,4,5,6 nolu LED'lerin Sabit Yanık Kalmasından Takip Edebiliriz.
- Akü Maksimum Doluluđa ulařınca 7 nolu (Yeřil) LED Yanarak Aktif Őarz Sona Erecektir.
- Aktif Őarz Bittikten Sonra Akü Redresöre Bađlı Bırakılır ise 2 Kademedен Oluřan Dengeleme ve Bakım Őarız Uygulamaktadır. Akü Sürekli Hazır Halde Bekletilir.

5. Elektronik Kart

Elektronik Kart WA (DIN 41774) řarj sistemine gre alıřmaktadır. Kart 6 V ile 96 V arasındaki aklere uyumludur. Ortalama řarj etme sresi 10 ile 12 saat arasındadır. Elektronik Kart korunması zerindeki mevcut sigorta ile sađlanmıřtır. nitenin azami řarj sresini ařımında otomatik kesim Mevcuttur. Kart 5 ila 10 sn gecikmeli olarak start verir. řarj takibi zerindeki LED'ler ile sađlanır.

6. Koruma Elemanları

- Ama kapama Anahtarı
- Giriř Sigortası
- Elektronik Kart Sigortası
- ıkıř Sigortası
- Topraklama
- Azami řarj sresi kesimi

7. Arıza Arama

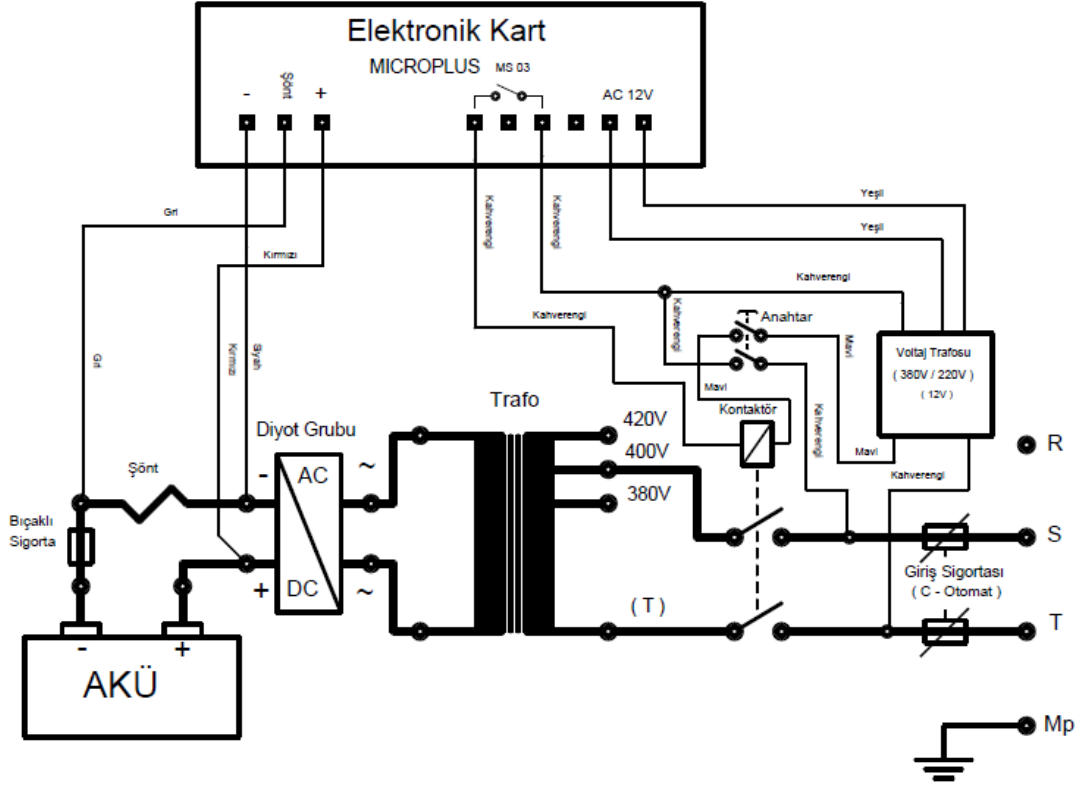
(8 nolu LED'in Yandıđı Durumlar)

- Akü Redresöre ilk Bağlandıđında Bütün LED'ler Yanıp Söndükten sonra Arıza Ledini Yakıyor ise;
(Akü Göz Gerilimi 1.6 V Altıda Yada 2.4 V Üzerindedir. Akü Voltajını Kontrol Edip Devreye Alınabilir.)
- Akü Şarz Esnasında Arıza LED'i Yanar ve Sabit Kalır ise;
(Akü Dolum Süresi Sonunda Yeteri Kadar Dolmaz ise Kırmızı LED Yanarak Kesim Yapar. Aküyü Ve Şebeke Voltajını Kontrol Ediniz.)

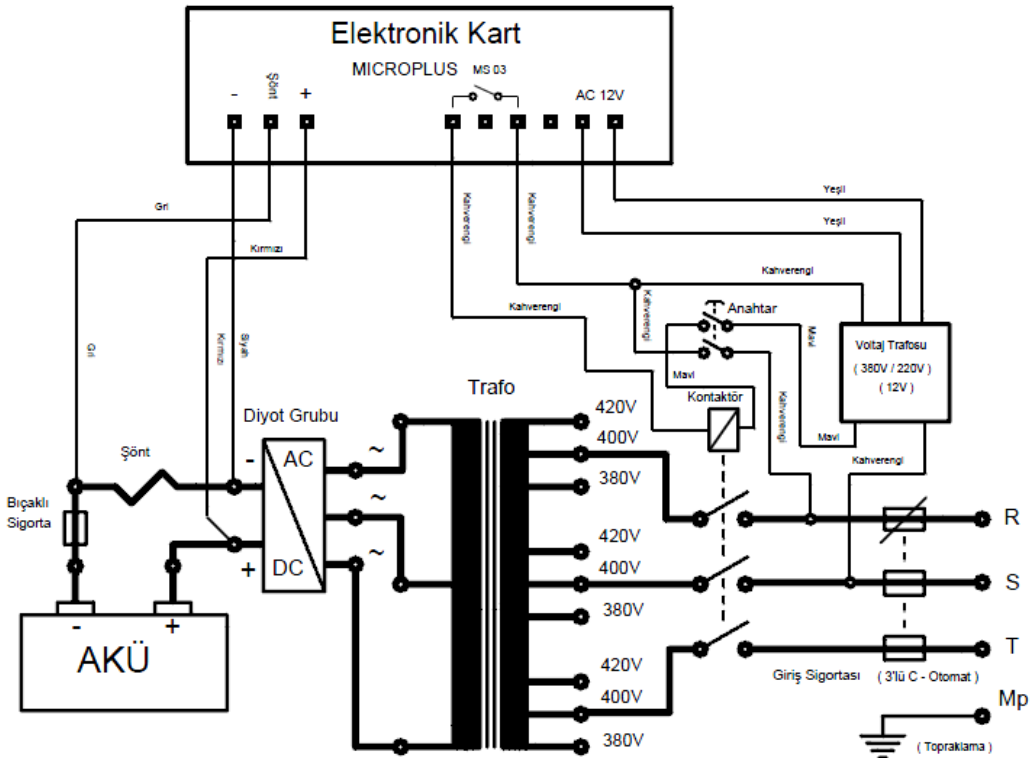
Herhangi bir nedenle redresör kapađının açılması gereken durumlarda üreticiyi firmaya danışınız.

8. Elektrik Şemaları

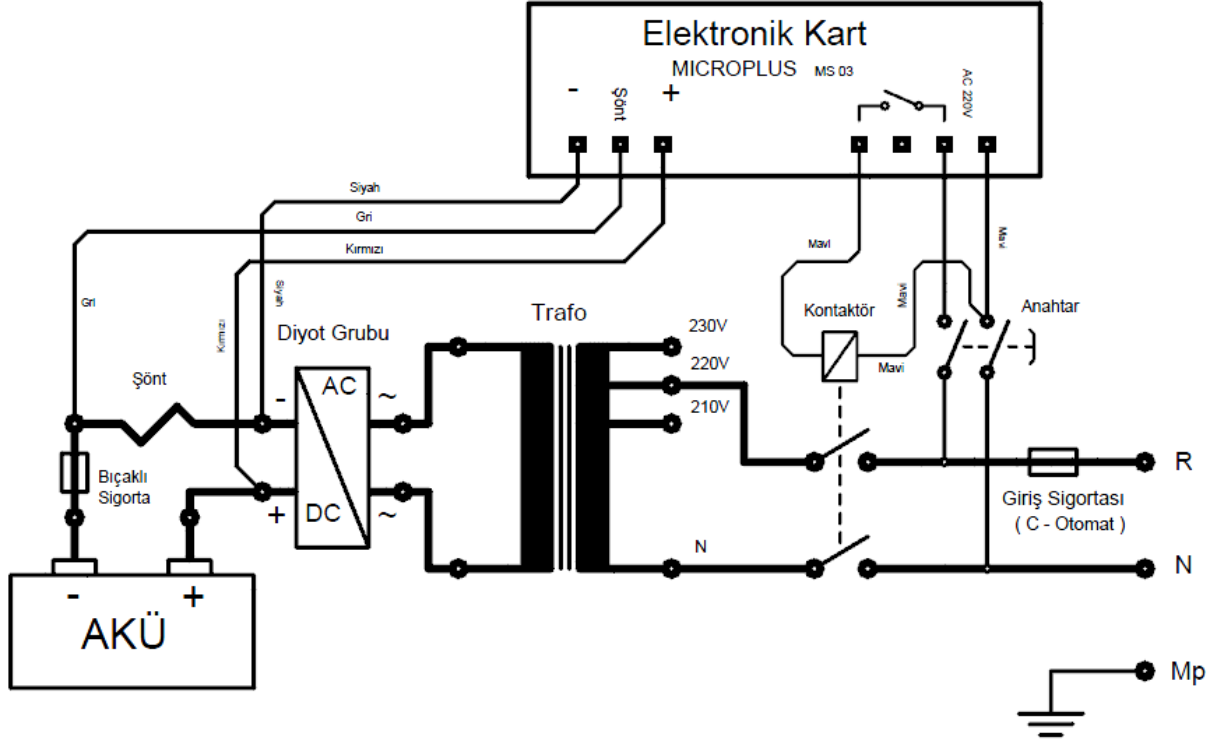
380 V 2 Faz Redresör Devre Şeması



380 V 3 Faz Redresör Devre Şeması



220 V Redresör Devre Şeması



9. Garanti Şartları

- Ürünlerimizin garanti süresi fatura tarihinden itibaren başlar ve 1 yıldır.
- Garanti kapsamındaki ürünlerin, azami tamir süresi 30 gündür.

Aşağıda belirtilen durumlarda ürünlerimiz garanti kapsamı dışında kalır.

- Kullanım hatalarından meydana gelen hasar ve arızalar,
- Ürünün kullanım kılavuzunda yer alan hususlara aykırı kullanılmasından kaynaklanan hasar ve arızalar,
- Voltajdan kaynaklanan hasar ve arızalar,
- Redresörün aküye ters yönde bağlanmasından kaynaklanan hasar ve arızalar.
- Redresörün Dış Gövdesinde oluşan Mekanik Darbeler.

Redresör Tipi :	MEKPA Yetkilisi
Modeli :	Kaşe – İmza
Fatura Tarihi :	
Fatura No :	

Mekpa Makina Elektrik Pazarlama Taahhüt Ticaret Limited Şirketi

Çarşı Yapı A-Blok No;22 Sanayi Mah. İzmit - KOCAELİ

Tel : 0 262 335 02 52 Fax : 0 262 335 39 70

(www.mekpa.com.tr)